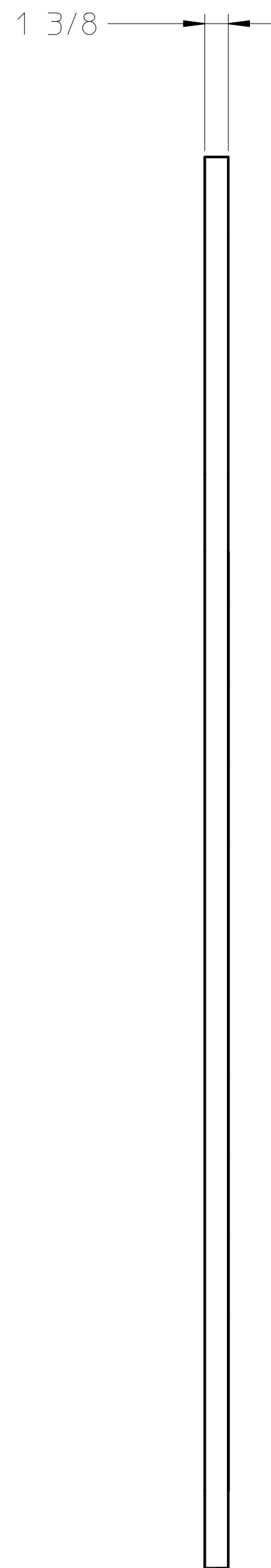
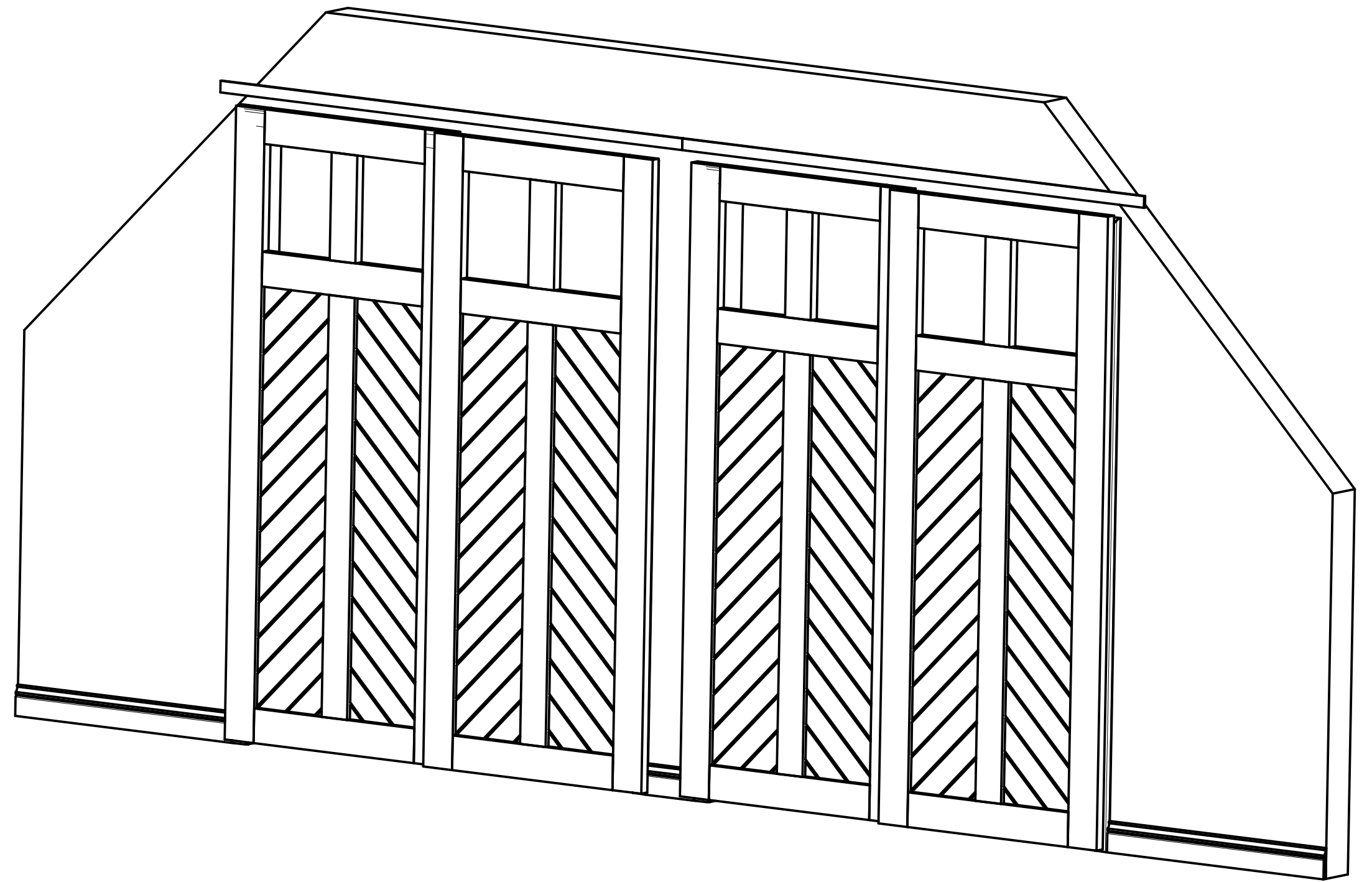
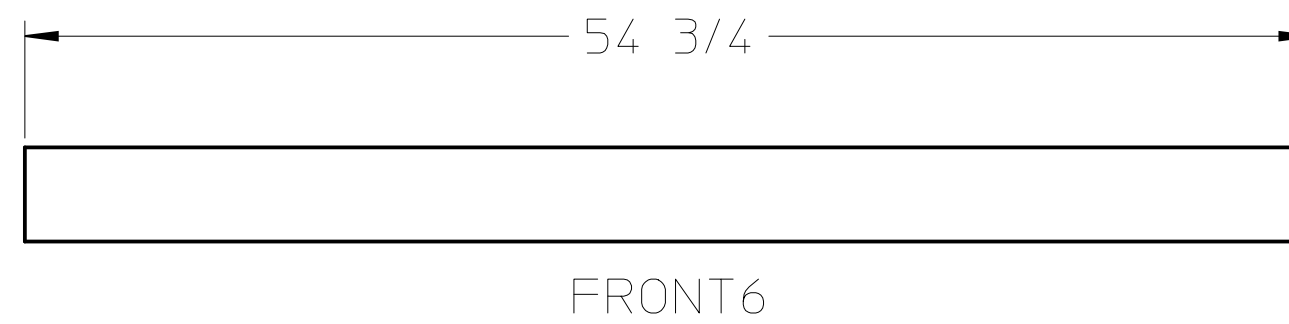
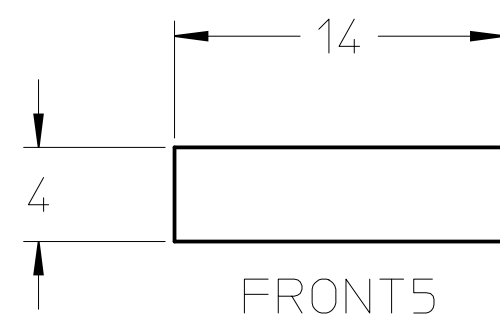
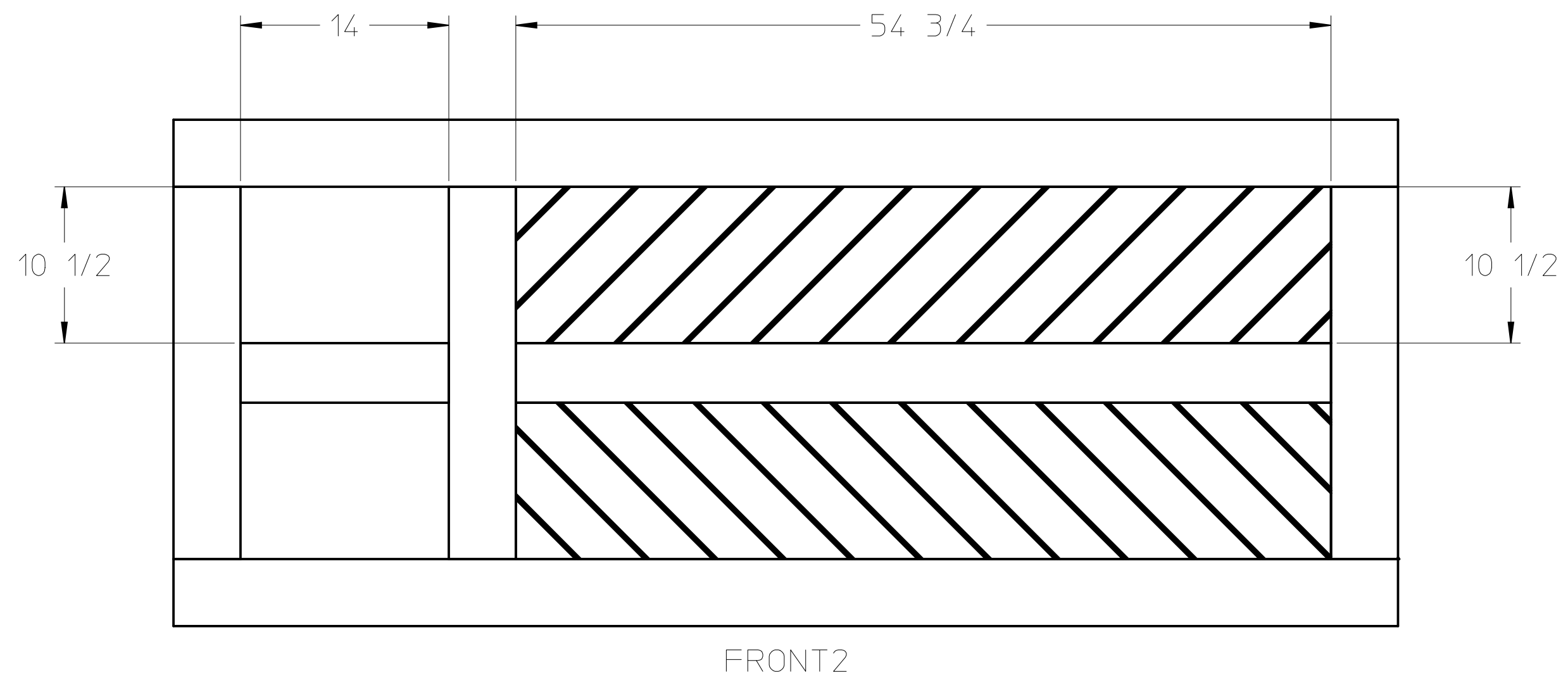
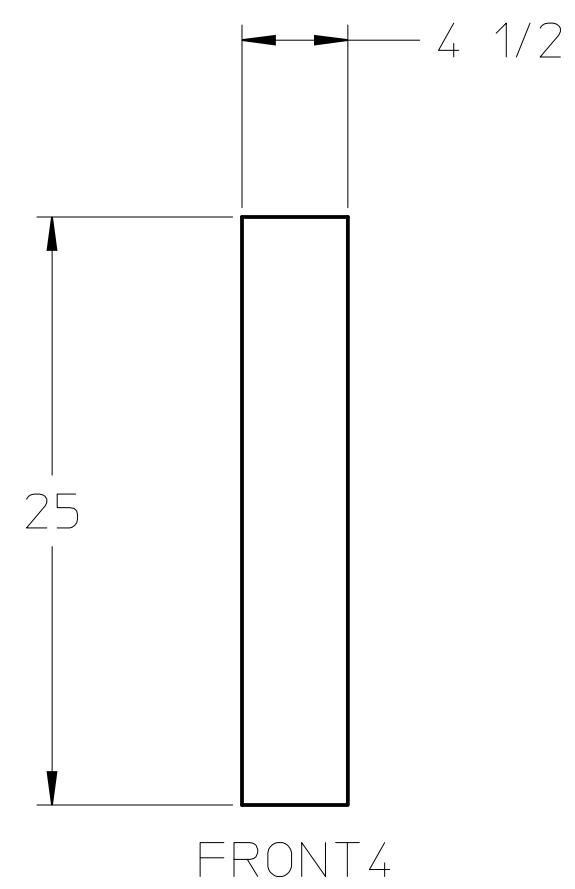
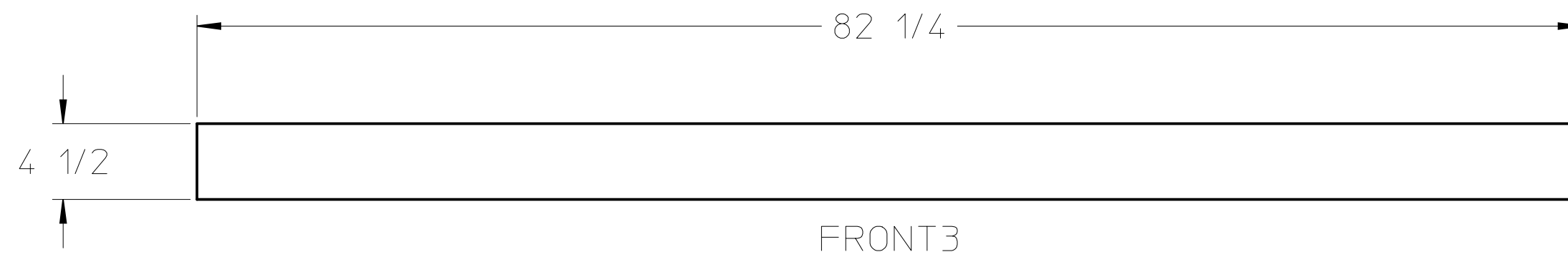


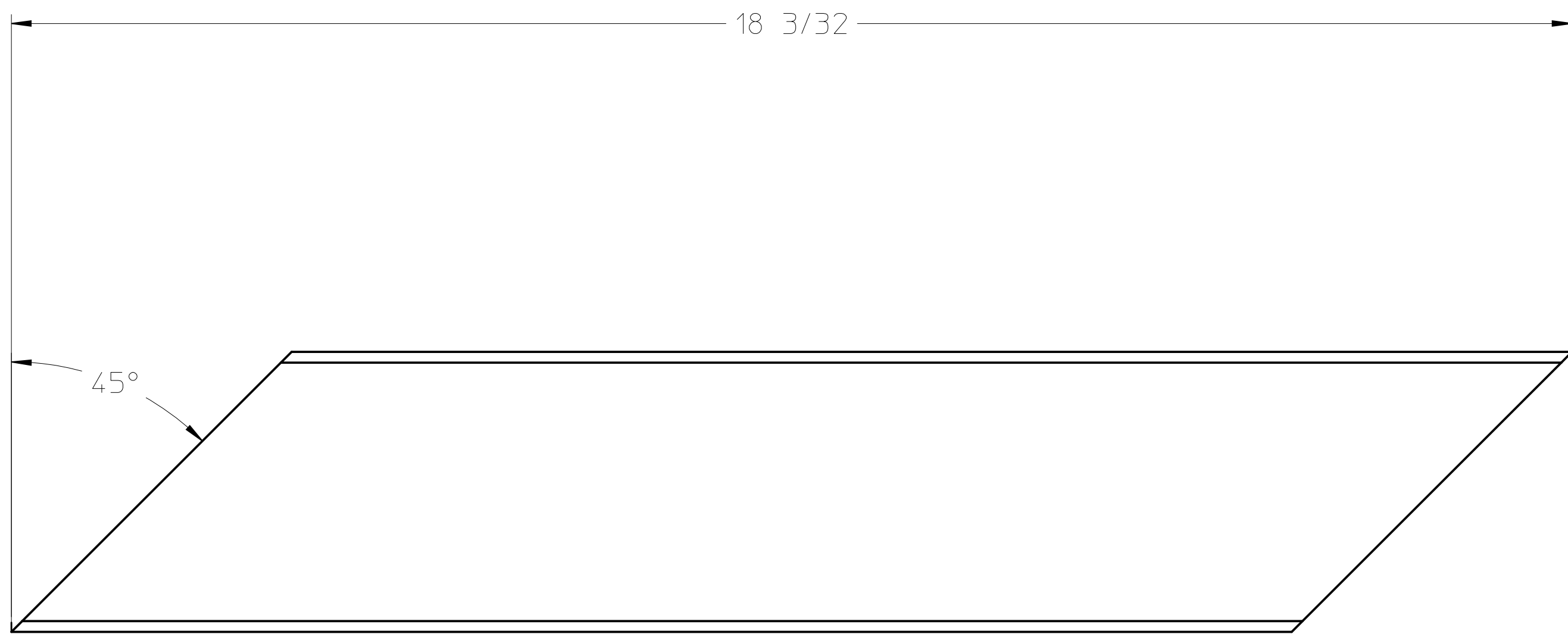
SLIDING DOOR (QTY 4)
FRONT



SLIDING DOOR
RIGHT







PANEL (QTY 30)

